

中部電協発平27-21号
平成27年8月28日

組 合 員 各 位

中部電気工事業協同組合
理事長 大城 政明

第49回全九州技能競技・沖縄県予選大会

出 場 者 募 集

趣旨 この技能競技大会は、電気工事技術者の技能習得意欲を増進させ、技術水準の向上を図るとともに、電気工事技術者としての社会的地位の向上並びに電気工事業の進歩発展に貢献しようとするものです。

記

1. 開催日時：平成27年10月17日（土）午前8時30分集合
2. 開催場所：沖縄県立具志川職業能力開発校（電管施工科実習場）
3. 参加資格：組合員もしくはその従業員。
電気工事士免状2種もしくは1種所持者・経験・年齢・性別は問わない。
4. 表彰：沖縄電力株式会社賞、一般財団法人沖縄電気保安協会賞、東芝ライテック株式会社賞、沖縄県電気工事業工業組合賞、参加者全員に参加賞があります。
そして、上位2位までの入賞者は、11月28日（土）佐賀県において開催される第49回全九州技能競技大会に沖縄県代表として派遣されます。
5. 中部電協への出場者割当は4人です。
会社と社員の技術向上のためにも競技大会への出場者を送ってください。
中部電協では、出場選手に参加賞1万円・入賞者へ金一封を提供致します。
また、技能競技研究会を開催し出場者の応援をしていきます。
6. 出場申込締切日：平成27年9月14日（月）迄。

※参加申込書と競技課題は中部電協に準備されてます。または、中部電協ホームページをご覧ください。

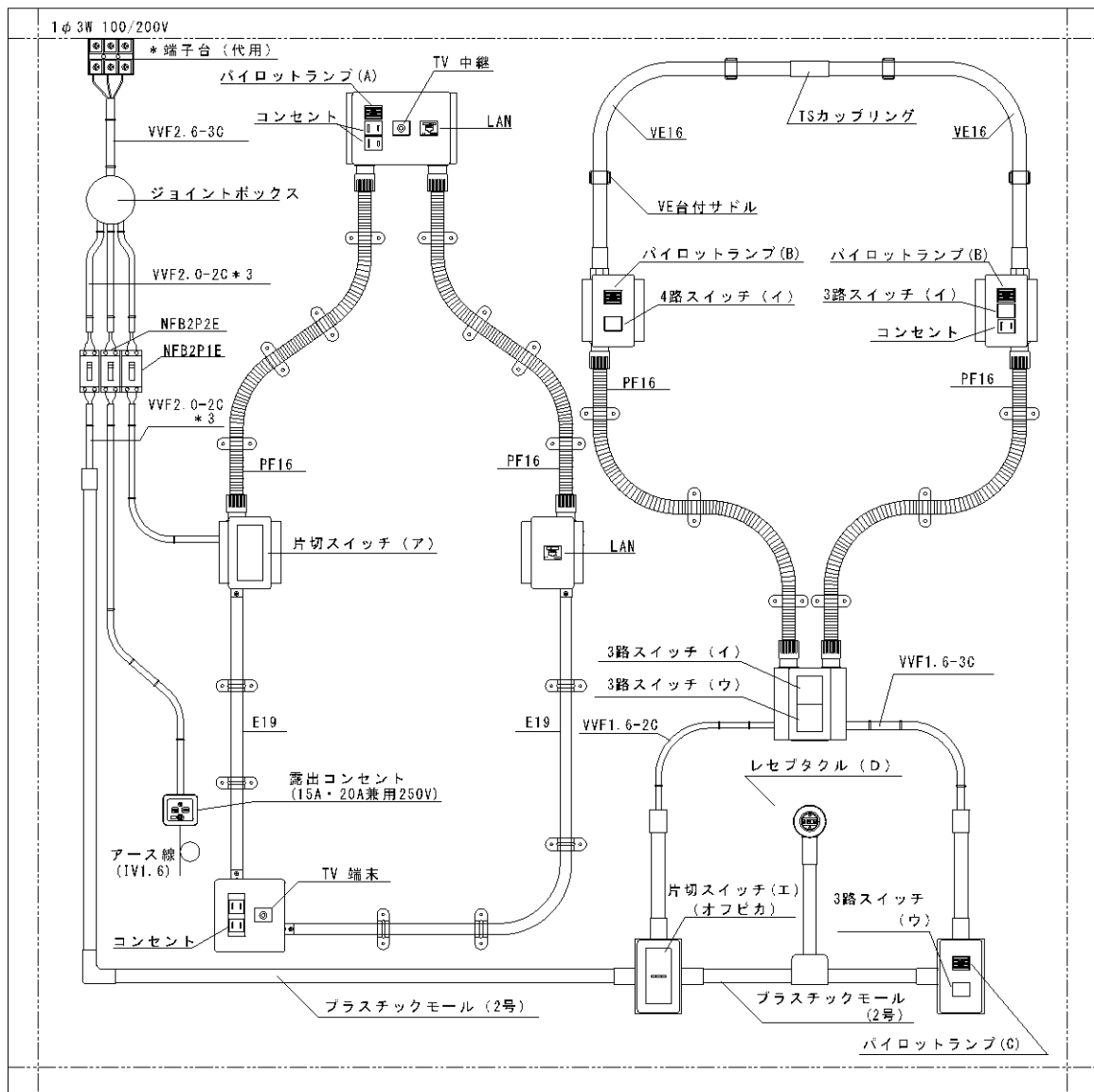
ホームページ <http://www.t-denkyo.jp/>

電話：098-973-2520・FAX：098-974-4175

第49回 技能競技大会「全九州大会・県大会共通」

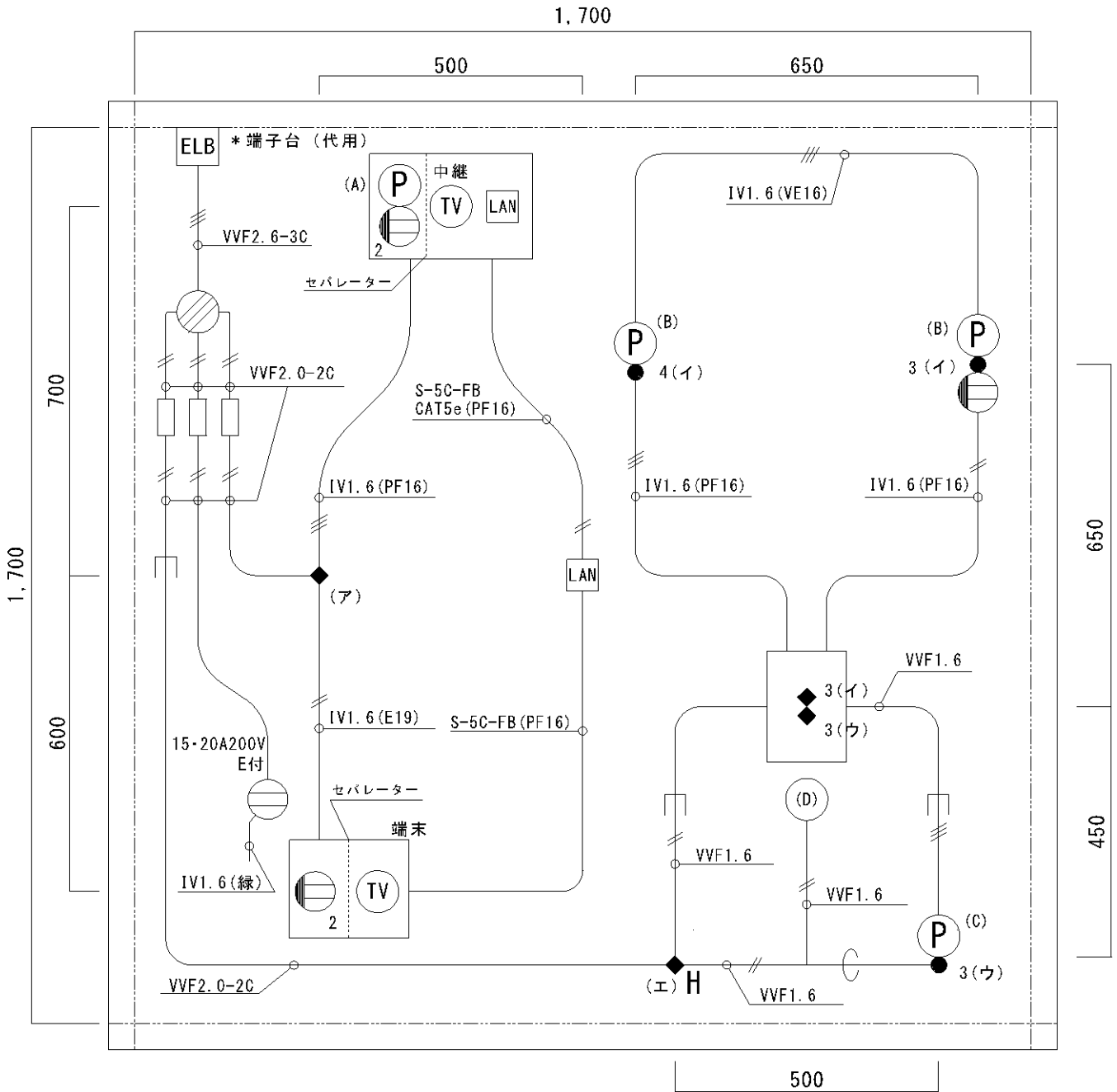
【配管図（参考）】

※下図に示すサドルやステップルの位置、個数は指定しているものではない。



第49回 技能競技大会「全九州大会・県大会共通」

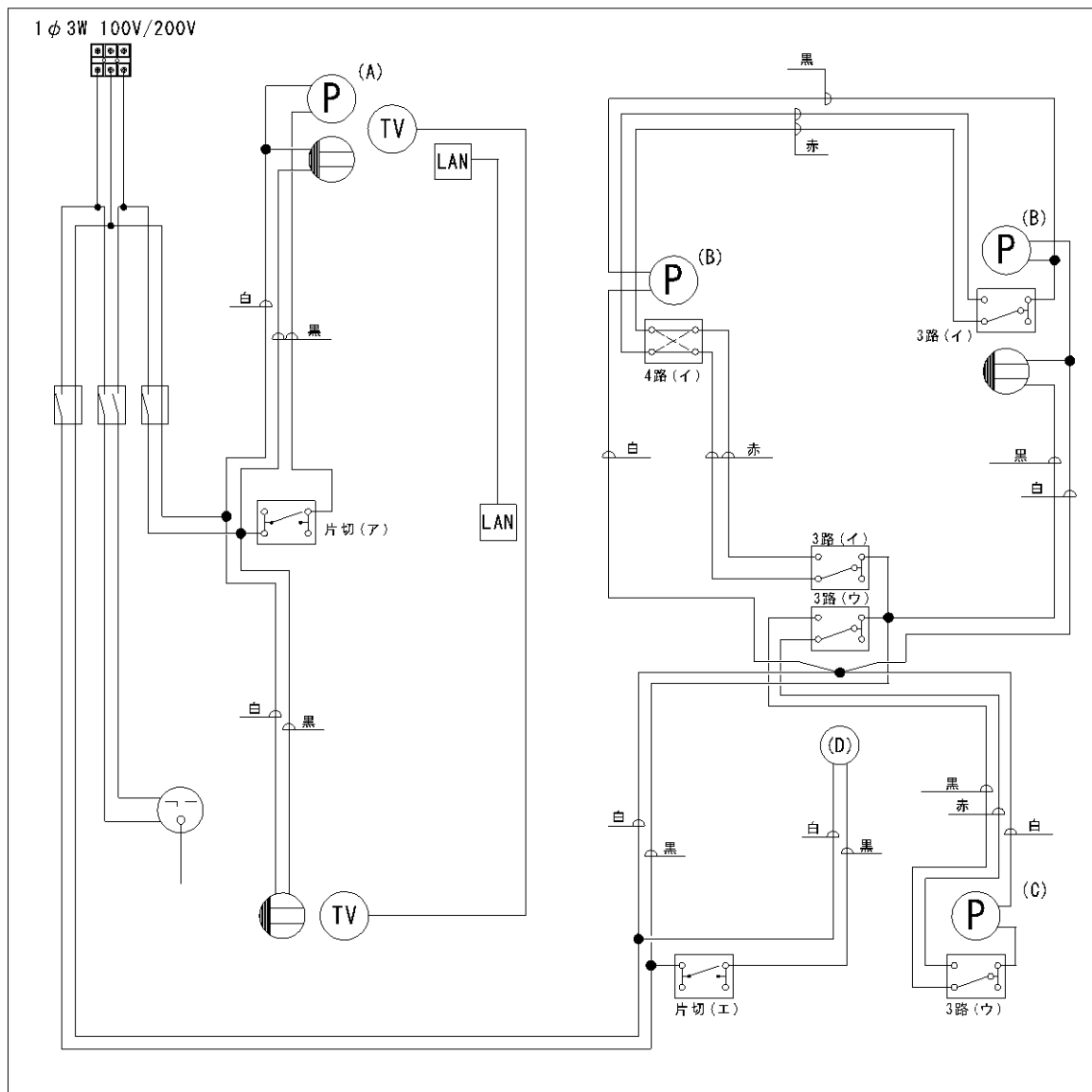
【配線図】



第49回 技能競技大会「全九州大会・県大会共通」

【複線図（参考）】

※複線図は各自で事前に作成したものを持参して、完成後に作業板に掲示する。



第49回技能競技大会「全九州大会 県大会共通」

材料一覧表

No.1

No.	品名	規格	型番その他	単位	数量
1	照明器具		レセブタクル(電球付)	台	1
2	ジョイントボックス	大	ナイスハット	個	1
3	配線用遮断器	100V 20A	SB31H 20A	個	2
4	配線用遮断器	110/220V 20A	SB32H 20A	個	1
5	パイロットランプ		NDG4111(WW)	個	4
6	露出コンセント	15・20A 250V	DC2042E	個	1
7	シングルコンセント	2P15A×1	NDG2111(WW)	個	3
8	ダブルコンセント	2P15A×2	NDG2122(WW)	個	1
9	3路スイッチ	3W15A×1	NDG1113(WW)	個	2
10	4路スイッチ	4W15A×1	NDG1114(WW)	個	1
11	スイッチユニット(片切)	1P15A×1	WDG1111	個	1
12	スイッチユニット(片切オフピカ)	1P15A×1	WDG1311	個	1
13	スイッチユニット(3路)	3W15A×1	WDG1113	個	2
14	スイッチカバー(片切)		WDG1611LN(WW)	個	1
15	スイッチカバー(片切オフピカ)		WDG1621L(WW)	個	1
16	スイッチカバー(3路)		WDG1611MN(WW)	個	2
17	ワイドスイッチプレート	1連用	WDG5111(WW)	枚	3
18	ワイドコンセントプレート	1個用	WDG5411(WW)	枚	1
19	ワイドコンセントプレート	2個用	WDG5412(WW)	枚	2
20	ワイドコンセントプレート	3個用	WDG5413(WW)	枚	1
21	ワイドコンセントプレート	4個用(3+1)	WDG5424(WW)	枚	1
22	ワイドコンセントプレート	5個用(3+1+1)	WDG5445(WW)	枚	1
23	取付サポート		WDG4303	枚	10
24	LAN用モジュラーコンセント	CAT5e	NDG8078(WW)	個	2
25	TV用配線器具	中継	NDG8513(WW)	個	1
26	TV用配線器具	端末	NDG8512(WW)	個	1
27	絶縁セパレート		NDG4721	個	2
28	アウトレットボックス(鉄製)	中四角浅形(16.22)	OB441B	個	3
29	アウトレットボックス(鉄製)	中四角浅形(22.22)	OB442B	個	2
30	アウトレットボックス(鉄製)	大四角浅形(22*3)	OB544B	個	2
31	塗代カバー(鉄製)	1連用	CV41B	枚	4
32	塗代カバー(鉄製)	2連用	CV42B	枚	1
33	塗代カバー(鉄製)	1連用	CV51B	枚	1
34					
35	スイッチボックス(塗代カバー付・鉄製)	3個用	SB3B	個	1
36	600V ビニル絶縁電線 赤	IV 1.6mm		m	6
37	600V ビニル絶縁電線 白	IV 1.6mm		m	6
38	600V ビニル絶縁電線 黒	IV 1.6mm		m	7
39	600V ビニル絶縁電線 緑	IV 1.6mm		m	1
40	600V ビニル絶縁ビニルシースケーブル	VVF 1.6mm×2		m	2
41	600V ビニル絶縁ビニルシースケーブル	VVF 2.0mm×2		m	6
42	600V ビニル絶縁ビニルシースケーブル	VVF 1.6mm×3		m	1
43	600V ビニル絶縁ビニルシースケーブル	VVF 2.6mm×3		m	1
44	LANケーブル	CAT5e		m	2
45	同軸ケーブル	S-5C-FB		m	3
46	ねじなし電線管	E19		本	1
47	ねじなし電線管ボックスコネクタ	E19		個	4
48	ユーピロンブッシング	E19	PCB19	個	4
49	硬質ビニル電線管	HIVE16		本	1
50	2号コネクタ	HIVE16		個	2

第 49 回 技能競技大会「全九州大会・県大会共通」

課題の説明

1. 課題は、金属管（E 管）・合成樹脂管（VE・PF 管）・ケーブル配線により、開催県佐賀の基幹産業の一つである「焼き物」（壺）を左側、佐賀県で開催される国際ナショナルバルーンフェスティバルにちなんで「バルーン」を右側に表現する。
2. 電源は、単相 3 線式 100V・200V とする。
3. 電源部については、漏電遮断器を端子台（3P 大）で代用し、ジョイントボックス（大）1 個を取付けて分岐し、配線用遮断器 3 個で構成する仮想分電盤を設定する。
4. 左側回路は、合成樹脂管（PF 管）工事で「焼き物（壺）」を表現し、パイロットランプ（A）を片切スイッチ（ア）で点灯・消灯する。また、TV 中継の入力を空とし、情報配線は LAN 配線で接続用モジュールを設ける。
5. 右側回路は、ケーブル工事（プラスチックモールによる保護）、合成樹脂管（VE・PF 管）工事で「バルーン」を表現し、
 - （1）パイロットランプ（B）2 箇所は、3 路スイッチ（イ）2 個と 4 路スイッチ（イ）1 個で同時に点灯・消灯する。
 - （2）パイロットランプ（C）は、3 路スイッチ（ウ）で点灯・消灯する。
 - （3）レセプタクル（D）は、片切スイッチ（オフピカ：エ）で点灯・消灯する。
6. 左側の 200V コンセントは、ケーブル配線（VVF 線）で施工し、接地（アース配線）を行う。

別紙 2 - 1
平成 年 月 日

全九州電気工事業協会 御 中

県

全 九 電 協 技 能 競 技 大 会
参 加 申 込 書

有限責任中間法人 全九州電気工事業協会技能競技大会の趣旨により、
下記の通り参加申込をします。

(ふりがな) 氏 名			
生 年 月 日	大・昭	年	月 日
電気工事士番号	電気工事士 取得年月日	年 月 日	
	実務経験年数	年 月	
勤 務 先 商 号			
代 表 者 名			
勤 務 先 住 所	TEL ()		
所 属 支 部 名	支部長	印	
所 属 県 工 組 名	理事長	県電気工事業工業組合 印	